

# **Bedienungsanleitung Operating Instruction**

## **Sparmax Absauganlage SB-88 Sparmax Spray Booth SB-88**

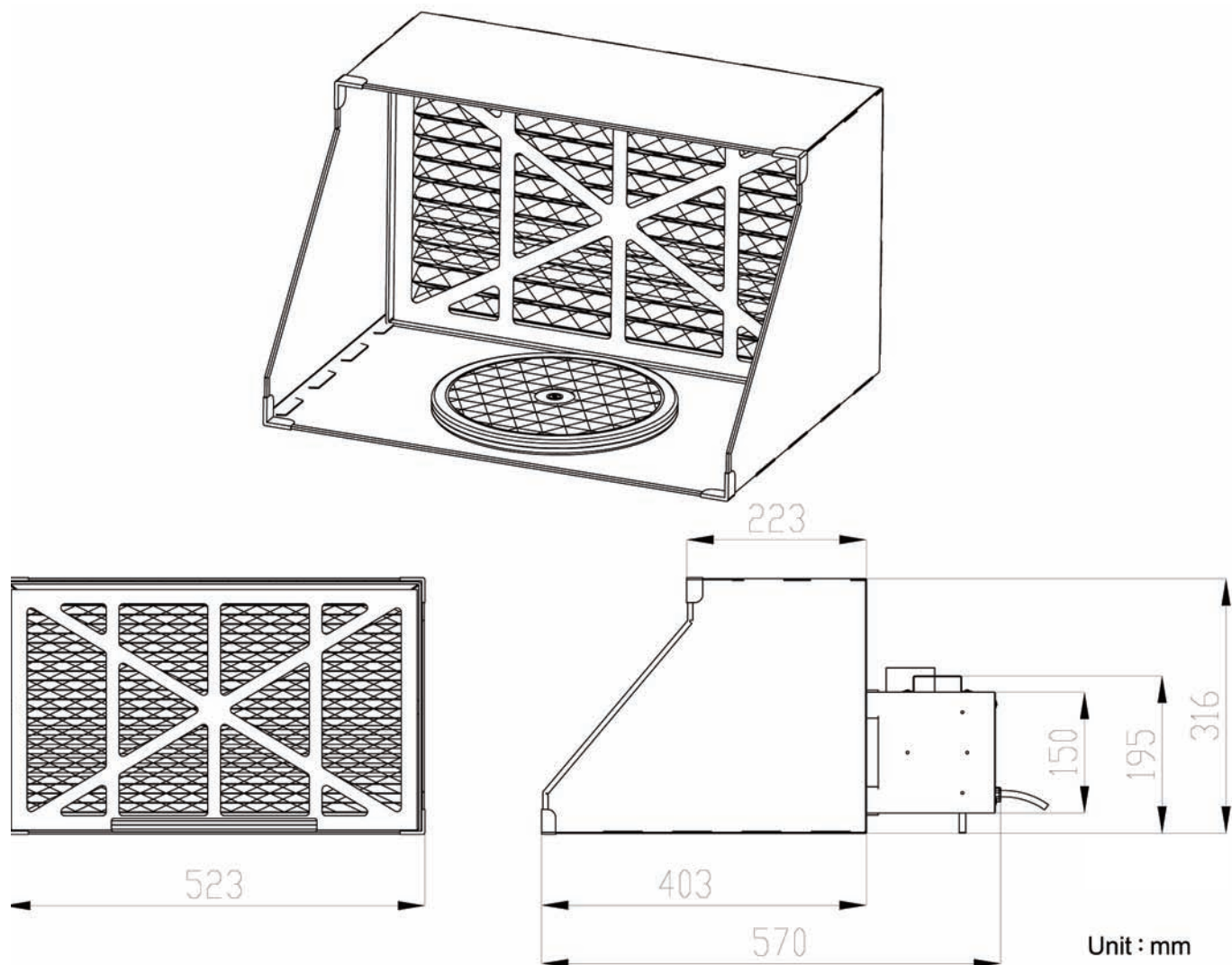


Vertrieb über:

Harder & Steenbeck GmbH & Co. KG, Hans-Böckler-Ring 37, 22851 Norderstedt, Tel. 040/8787989-30, [www.harder-airbrush.de](http://www.harder-airbrush.de), [www.sparmaxair.de](http://www.sparmaxair.de)

# Absauganlage SB-88

Die Absauganlage ist für das Absaugen von entstehenden Dämpfen beim Versprühen von Farbe zu benutzen. Die Dämpfe werden gefiltert und durch den Schlauch in einen Außenbereich geleitet.



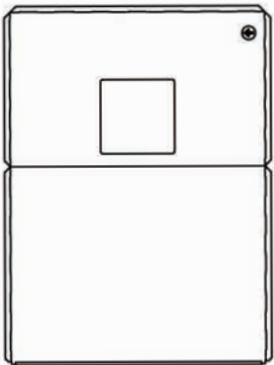
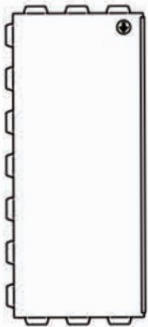
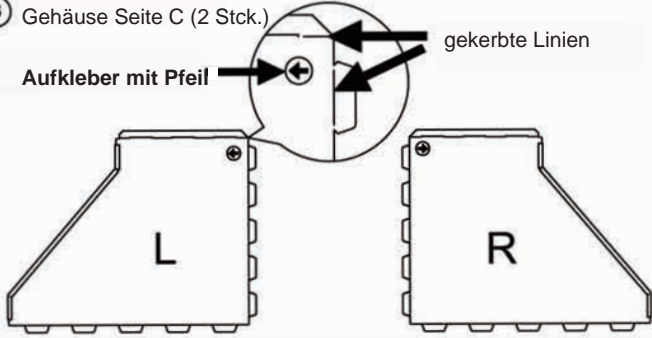
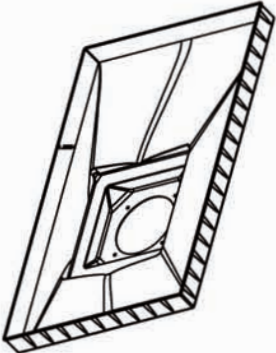
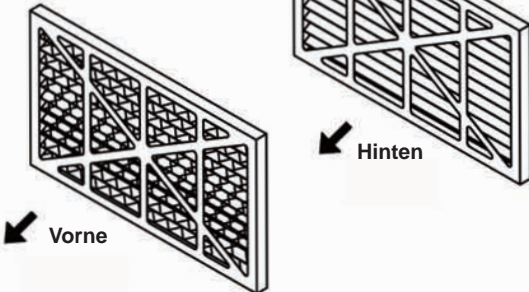
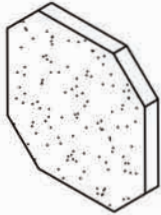
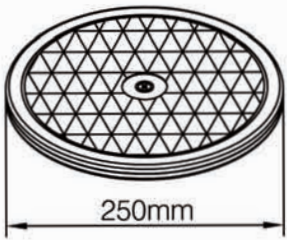
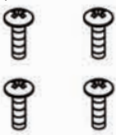
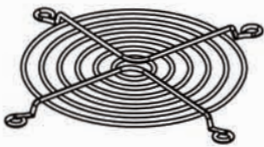
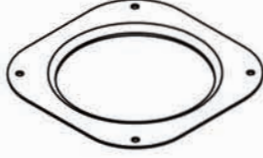

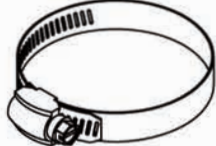
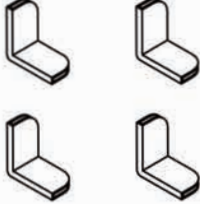
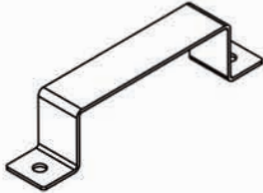

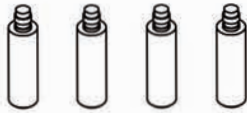

## Warnung:

1. Dieses Gerät ist nicht zur Verwendung durch Personen (einschließlich Kinder unter acht Jahren) mit eingeschränkten physischen, sensorischen oder geistigen Fähigkeiten geeignet. Kinder oder Personen, denen die Erfahrung und das Wissen fehlen, müssen eine ausführliche Anleitung zur Benutzung des Geräts durch eine befähigte Person, die für ihre Sicherheit verantwortlich ist, erhalten.
2. Kinder dürfen nicht mit der Absauganlage spielen.
3. Kinder dürfen die Absauganlage nur unter Aufsicht eines Erwachsenen gebrauchen oder säubern.

## Achtung:

1. Bei der Montage nicht den Stecker in die Steckdose stecken und die Anlage unter Strom setzen.
2. Bei Benutzung die Objekte möglichst in der Mitte des Gehäuses plazieren.
3. Nach jeder Benutzung den Ventilator noch 6 bis 12 Minuten laufen lassen, damit möglichst viele Partikel aus der Luft gefiltert werden können.
4. Zur Sicherheit nach jedem Gebrauch den An-/Aussschalter auf Stellung aus und den Stecker aus der Steckdose ziehen.
5. Nach starker Nutzung sind die Filter auszuwechseln. Diese ist abhängig von der Nutzungsdauer und der Nutzungsintensität.
6. Sollten in den Kabeln Defekte auftreten, ist die Absauganlage sofort vom Netz zu trennen. Die Reparatur muss in einer Fachwerkstatt erfolgen.
7. Der Abluftschlauch muss nach Außen gelegt werden.
8. Die Absauganlage nur in gut belüfteten Räumen nutzen.

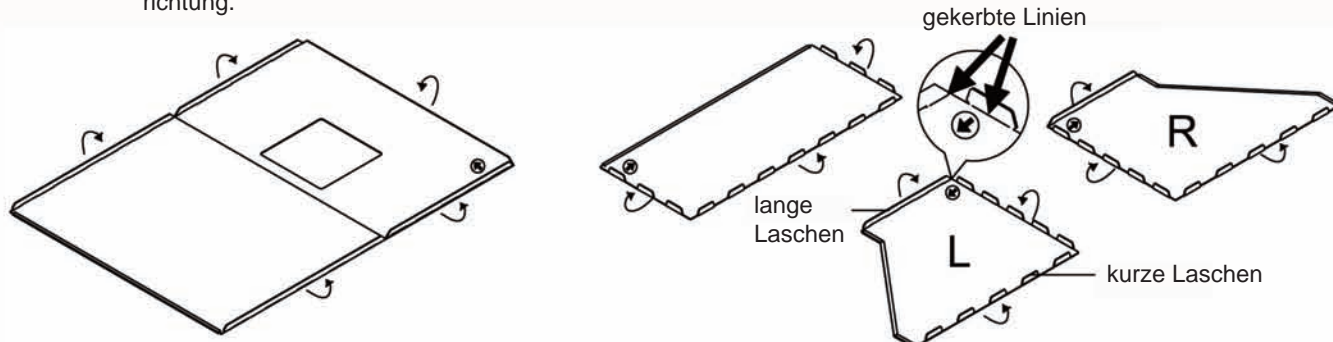
# Teile Liste

<p>① Haupt Gehäuse Seite A (1 Stck.)</p> 	<p>② Gehäuse Seite B (1 Stck.)</p> 	<p>③ Gehäuse Seite C (2 Stck.)</p>  <p>Aufkleber mit Pfeil → gekerbte Linien</p> <p>L R</p> <p>Hinweis: Bitte beachten Sie die linke und rechte Seite des Gehäuses sowie die Biege-Richtung entsprechend der gekerbten Linien. Pfeil und Aufkleber mit Pfeil auf der Vorderseite.</p>	
<p>④ Zuluflthaube (1 Stck.)</p> 	<p>⑤ Filter 1 (2 Stck.)</p>  <p>Vorne Hinten</p>	<p>⑥ Filter 2 (2 Stck.)</p> 	
<p>⑦ Drehteller (1 Stck.)</p>  <p>250mm</p>	<p>⑧ Verbindungsschrauben (lang) (4 Stck.) (enthalten in Absaugventilator-Set 17)</p> 	<p>⑨ Lüfterabdeckung (1 Stck.) (enthalten in Absaugventilator-Set 17)</p> 	<p>⑩ Verbindungsplatte (1 Stck.)</p> 
<p>⑪ Abluftschlauch (1 Stck.)</p> 	<p>⑫ Schlauchschelle (1 Stck.)</p> 	<p>⑬ Kantenschutz (4 Stck.)</p> 	<p>⑭ Griff (1 Stck.)</p> 
<p>⑮ Schraubenset (kurz) für Griff (2 Stck.)</p> 	<p>⑯ Absaugventilator-Fuß (4 Stck.)</p> 	<p>⑰ Absaugventilator Set (1 Stck.) (8 und 9 enthalten)</p> 	

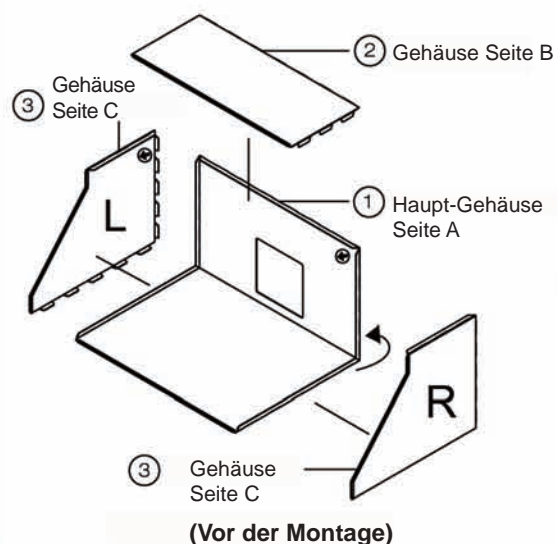
# Aufbau Anleitung

**Schritt 1:** Benutzen Sie einen Schraubendreher zum Lösen der Schrauben (8) und entfernen die Lüfterabdeckung (9) von dem Absaugventilatorset (17)

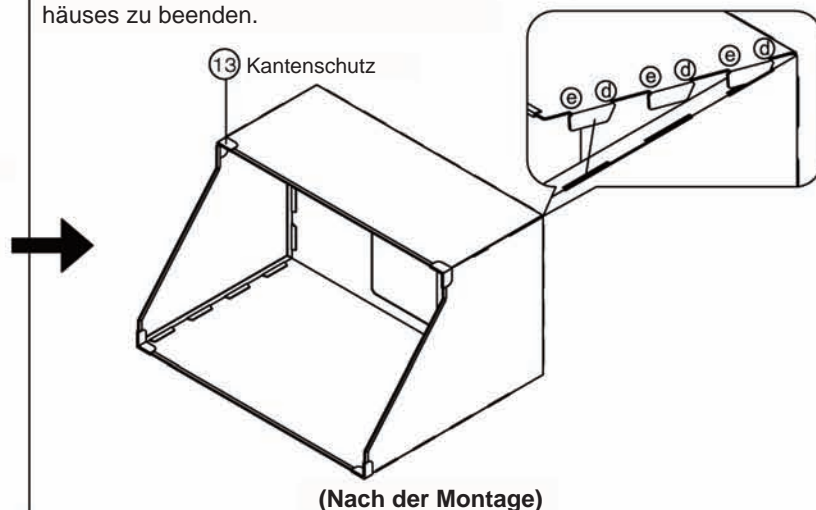
**Schritt 2:** Knicken Sie alle langen und kurzen Laschen an den gekerbten Linien nach innen bzw. in die vorgegebene Pfeilrichtung.



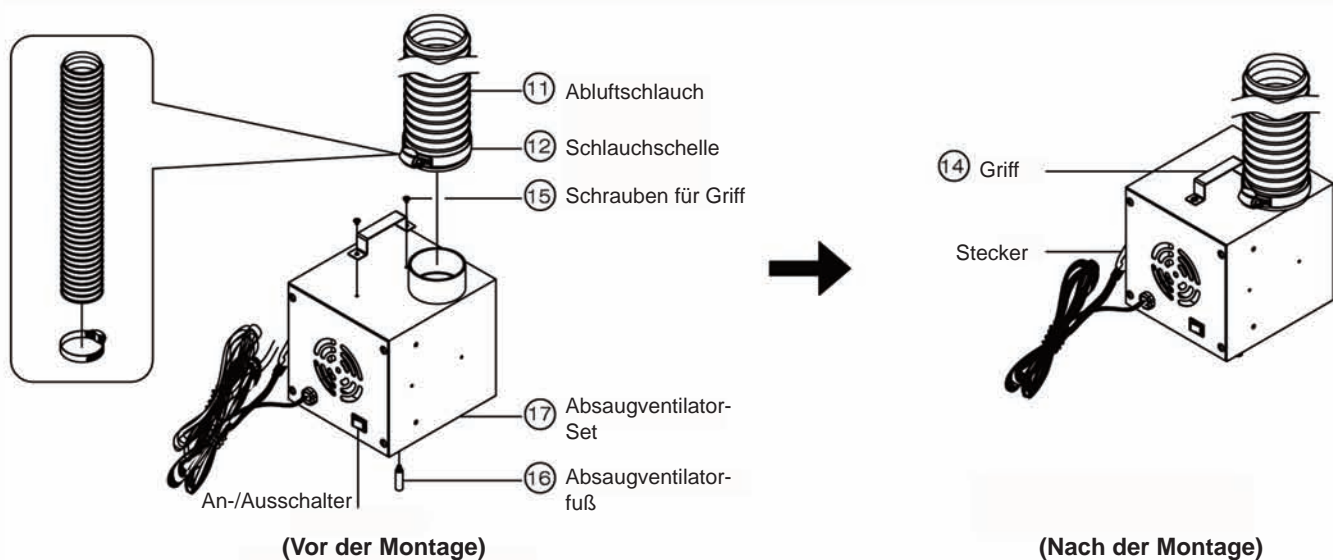
**Schritt 3:** Montage der 4 Gehäuseseiten



**Schritt 4:** Bei der Montage der Gehäuseseiten erst die kurzen Seiten (d) der Laschen in die Öffnungen stecken. Dann die langen Seiten (e) in die Öffnungen drücken. Montieren Sie den Kantenschutz (13) an den vier Ecken an der Vorderseite, um die grundlegende Montage des Gehäuses zu beenden.



**Schritt 5:** Schrauben Sie den Griff (14) je nach Richtung des Absaugventilator-Sets (17) an. Schieben Sie die Schlauchschelle (12) über ein Ende des Abluftschlauches (11) und verbinden den Schlauch mit dem Auslass des Absaugventilator-Sets (17). Zum Festziehen der Schlauchschelle (12) einen Schraubendreher benutzen. Die vier Absaugventilator Füße (16) von unten in das Absaugventilator-Set (17) schrauben.

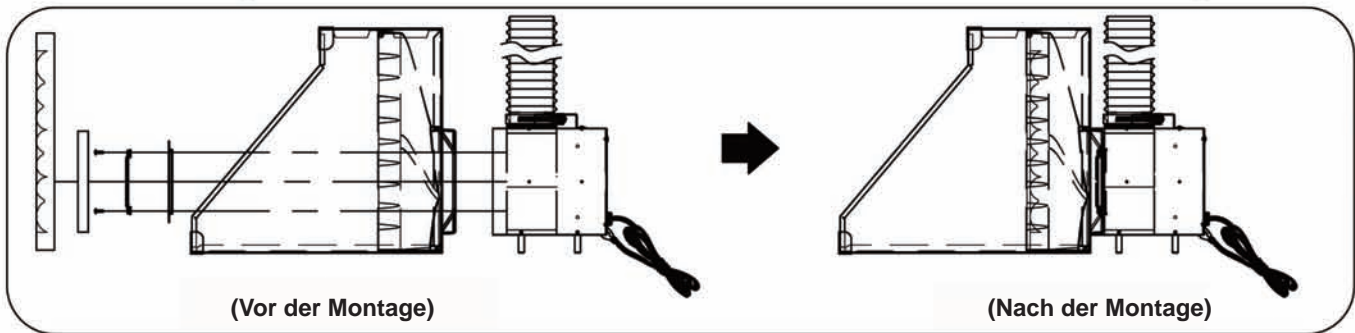
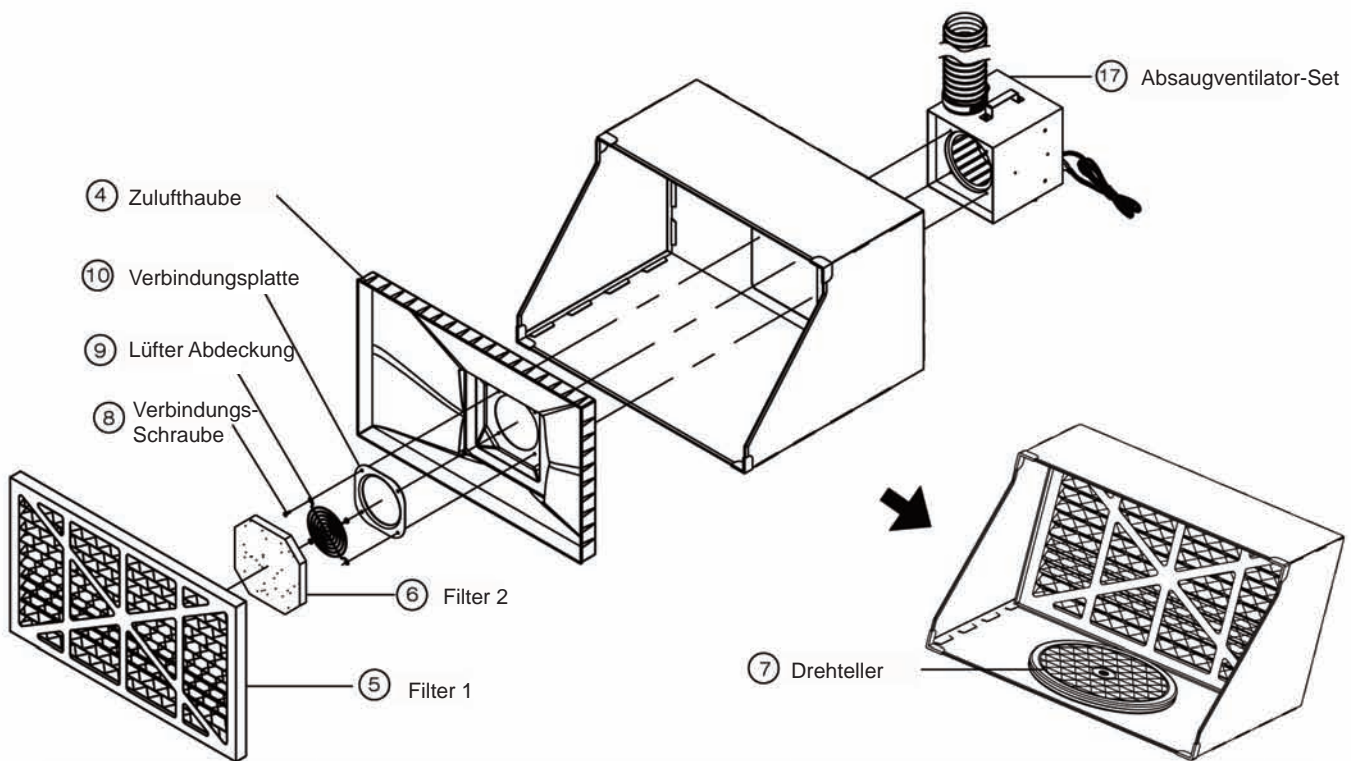


# Aufbau Anleitung

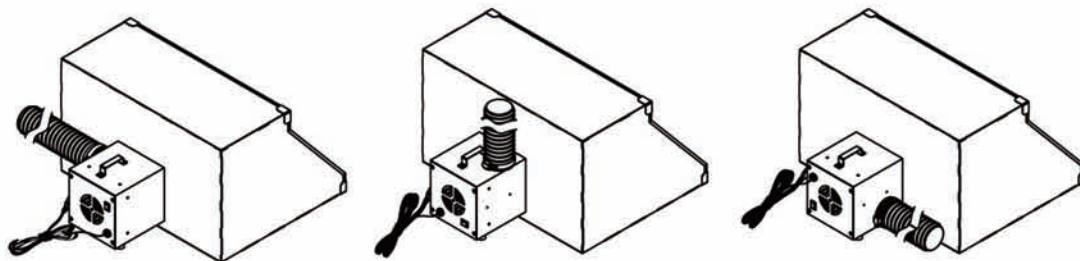
**Schritt 6:** Die Zuluflthaube (4) in das Gehäuse schieben. Für die Montage der Lüfter Abdeckung (9), der Verbindungsplatte (10) und der Zuluflthaube (4) an dem Absaugventilator-Set (17) die vier langen Verbindungsschrauben (8) einen Schraubendreher benutzen.

**Schritt 7:** Je einen Filter 1 (5) und 2 (6) innerhalb des Gehäuses direkt vor der Zuluflthaube (4) einsetzen.

**Schritt 8:** Den Drehteller (7) in der Mitte des Gehäuses platzieren.

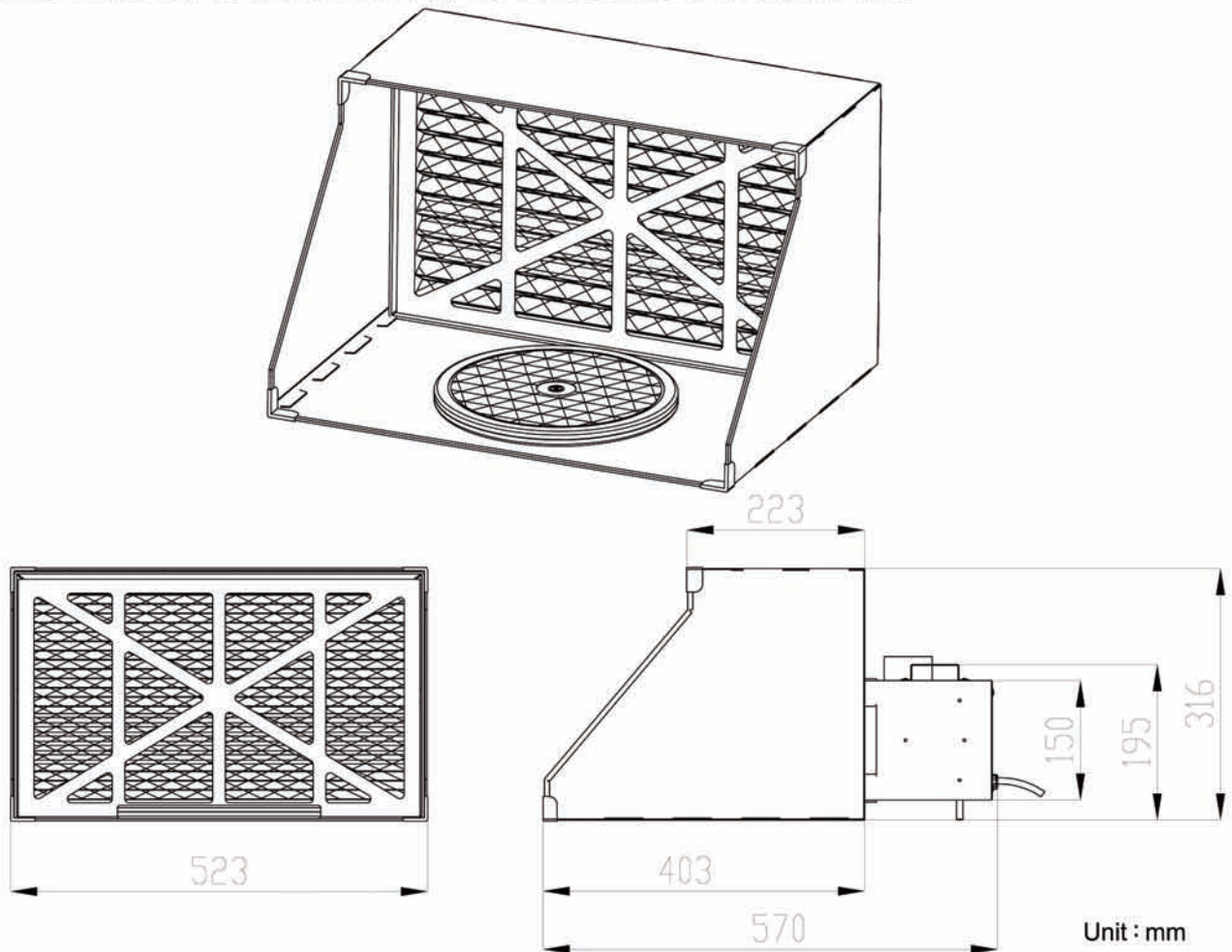


Um die Auslenkung der Abluft in verschiedene Richtungen zu ermöglichen, sind der Griff (14) und die Absaugventilator-Füße (16) abnehmbar. Drei unterschiedliche Montagen sind durch Drehen des Absaugventilator-Sets (17) zu verschiedenen Seiten möglich.



# Spray Booth SB-88

This spray booth is used to remove fumes caused by spray painting.  
The fumes will be filtered and removed by the exhaust pipe to an outside area



## Warning:

### For Europe only:

- The appliance shall not be used by persons (including children aged 8 years and above) who have reduced physical, sensory, or mental capabilities unless they are under the supervision or instruction of a competent adult.
- Children shall not play with the appliance.
- Cleaning and maintenance of the appliance may only be conducted by a child when he/she is under the direct supervision of a competent adult.

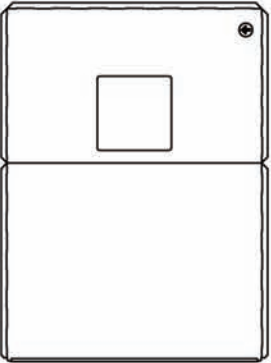
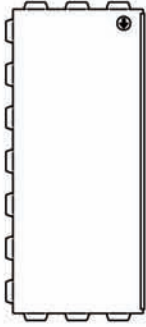
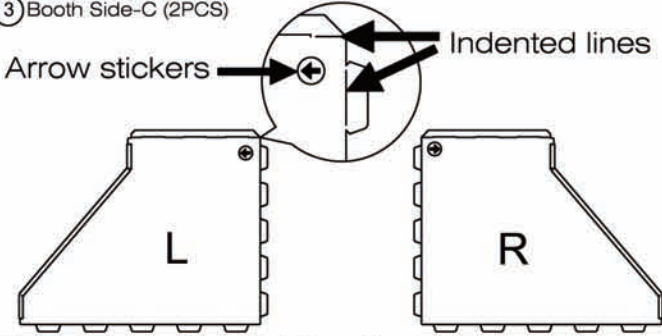
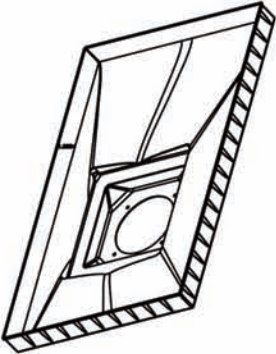
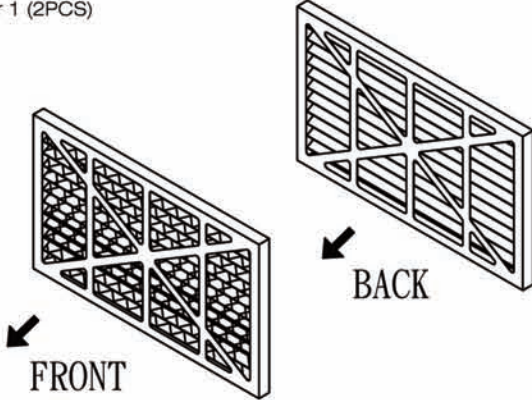
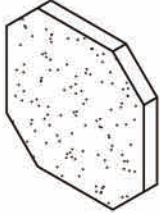
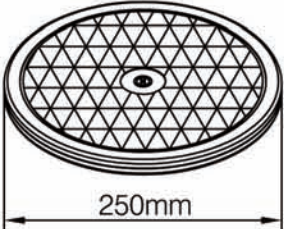
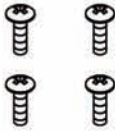
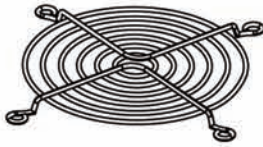
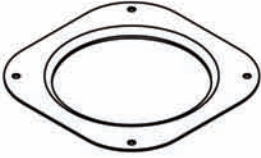

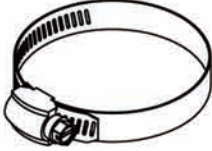
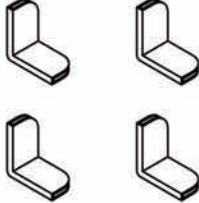
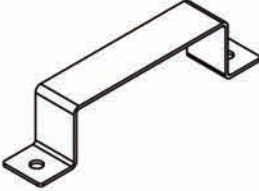

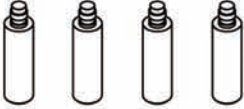
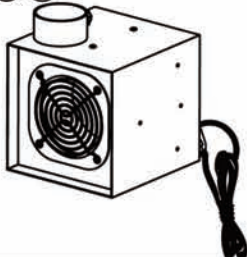
### For outside Europe :

- The appliance shall not be used by persons (including children) who have reduced physical, sensory, or mental capabilities unless they are under the supervision or instruction of a competent adult.
- Children shall not play with the appliance.

### Attention:

1. Do not plug in during assembly.
2. During operation, try to place objects at the center of the booth.
3. After each use, keep the exhaust fan running for another 6~12 minutes, which will effectively clean out most of the remaining paint particles in the air.
4. To maintain the safety of electrical appliances, turn off the power switch and pull out the power cord from the receptacle when the exhaust fan is not in use.
5. Immediately replace filters that have accumulated a heavy coat of paint or color. The usable lifetime of a filter shall vary depending on the frequency and manner in which the spray booth is used.
6. If the power cord is damaged, it must be replaced by the manufacturer, its service agent, or similarly qualified technicians to avoid hazards.
7. Direct the exhaust pipe outdoors.
8. The spray booth must be used in a well ventilated area.

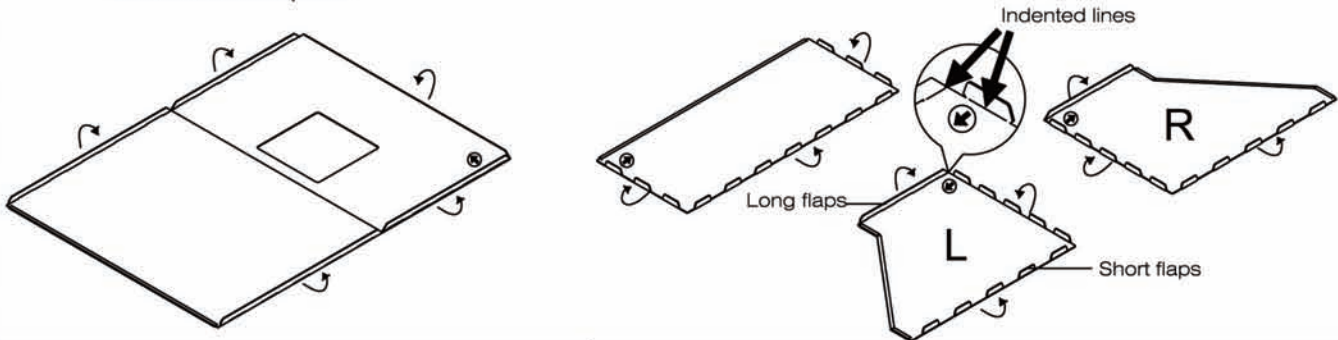
# Part List

<p>① Main Booth Side-A (1PCS)</p> 	<p>② Booth Side-B (1PCS)</p> 	<p>③ Booth Side-C (2PCS)</p>  <p>Arrow stickers → Indented lines</p> <p>L R</p> <p>NOTE: Please differentiate the left and right booth sides as well as the bending direction according to the indented lines and arrow stickers at the front.</p>	
<p>④ Air Intake Hood (1PCS)</p> 	<p>⑤ Filter 1 (2PCS)</p>  <p>FRONT BACK</p>	<p>⑥ Filter 2 (2PCS)</p> 	
<p>⑦ Rotating Plate (1PCS)</p>  <p>250mm</p>	<p>⑧ Set Screw for Binding Piece (long) (4pcs) (It included in Exhaust Fan Set ⑰)</p> 	<p>⑨ Fan Cover (1PCS) (It included in Exhaust Fan Set ⑰)</p> 	<p>⑩ Binding Piece (1PCS)</p> 
<p>⑪ Exhaust Pipe (1PCS)</p> 	<p>⑫ Binding Ring (1PCS)</p> 	<p>⑬ Angle Protection (4PCS)</p> 	<p>⑭ Handle (1pcs)</p> 
<p>⑮ Set Screw for Handle (short) (2pcs)</p> 	<p>⑯ Exhaust Fan Stand (4pcs)</p> 	<p>⑰ Exhaust Fan Set (1PCS) (⑧ ⑨ included)</p> 	

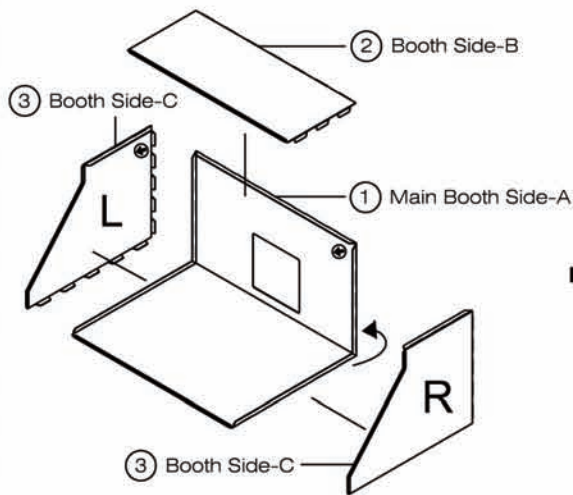
# Installation Guide

**Step 1.** Use a screw driver to loosen the screw (8) and remove the Fan cover (9) from (17) exhaust fan set.

**Step 2.** Bend all the long flaps and short flaps inward according to the indented lines or the direction that the arrow stickers point.

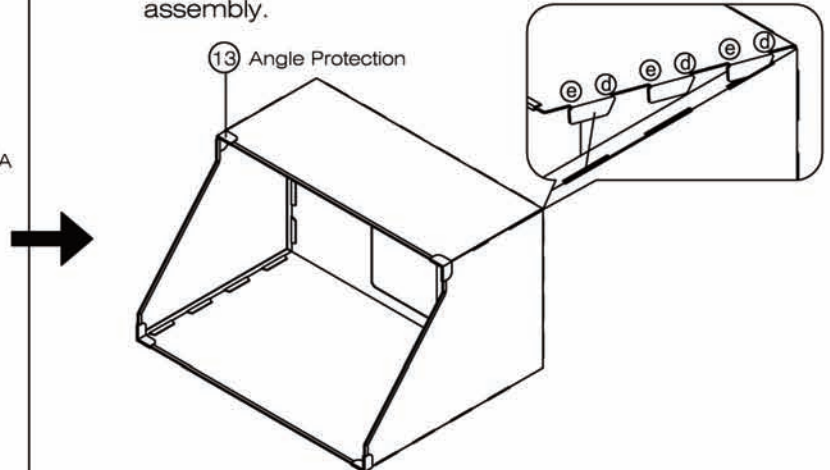


**Step 3.** Assemble the 4 Booth Sides.



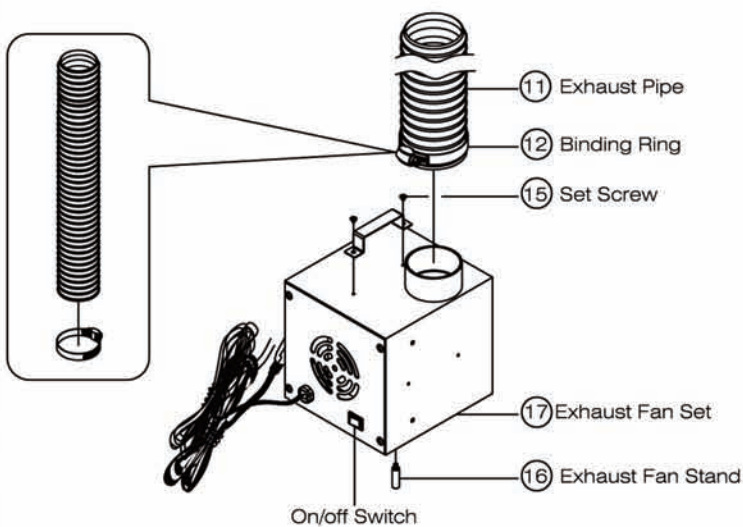
**(Before Assembly)**

**Step 4.** When assembling, tuck in Sides (d) of short flaps into the openings of long flaps first. Then press Sides (e) into the openings. Mount the Angle Protections (13) to the four corners at the front to complete the basic booth assembly.

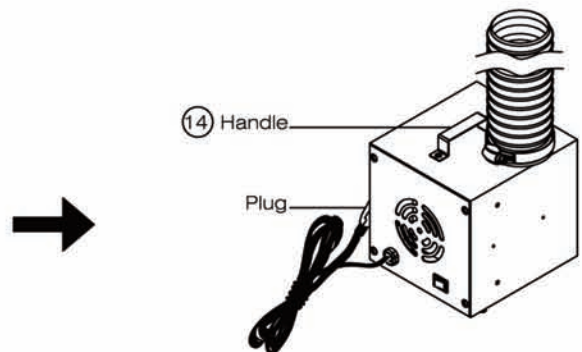


**(After Assembly)**

**Step 5.** Screw the Handle (14) onto the top of the Exhaust Fan Set (17) according to the preferred ventilation direction. Wrap the Binding Ring (12) around one end of the Exhaust Pipe (11), and connect the pipe to the Exhaust Fan Set (17) outlet. Use a screw driver to fasten the binding ring (12). Screw in the four Exhaust Fan Stands (16) on the bottom of the Exhaust Fan Set (17).



**(Before Assembly)**



**(After Assembly)**

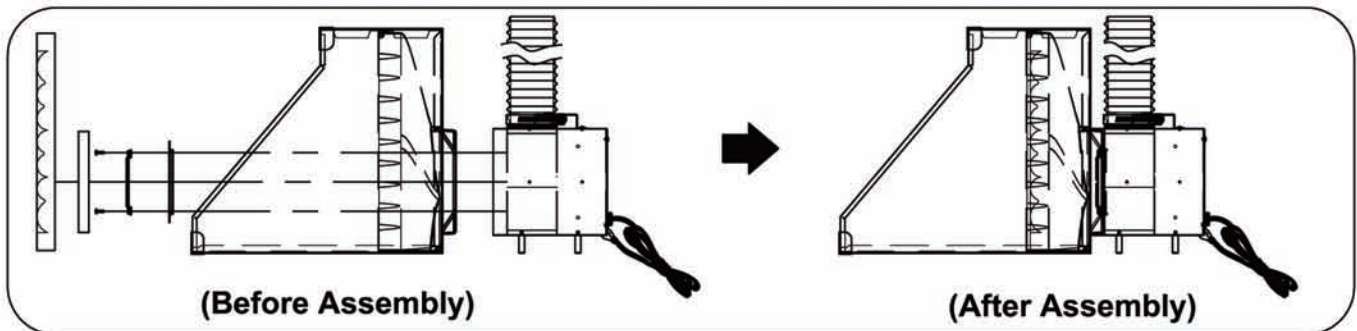
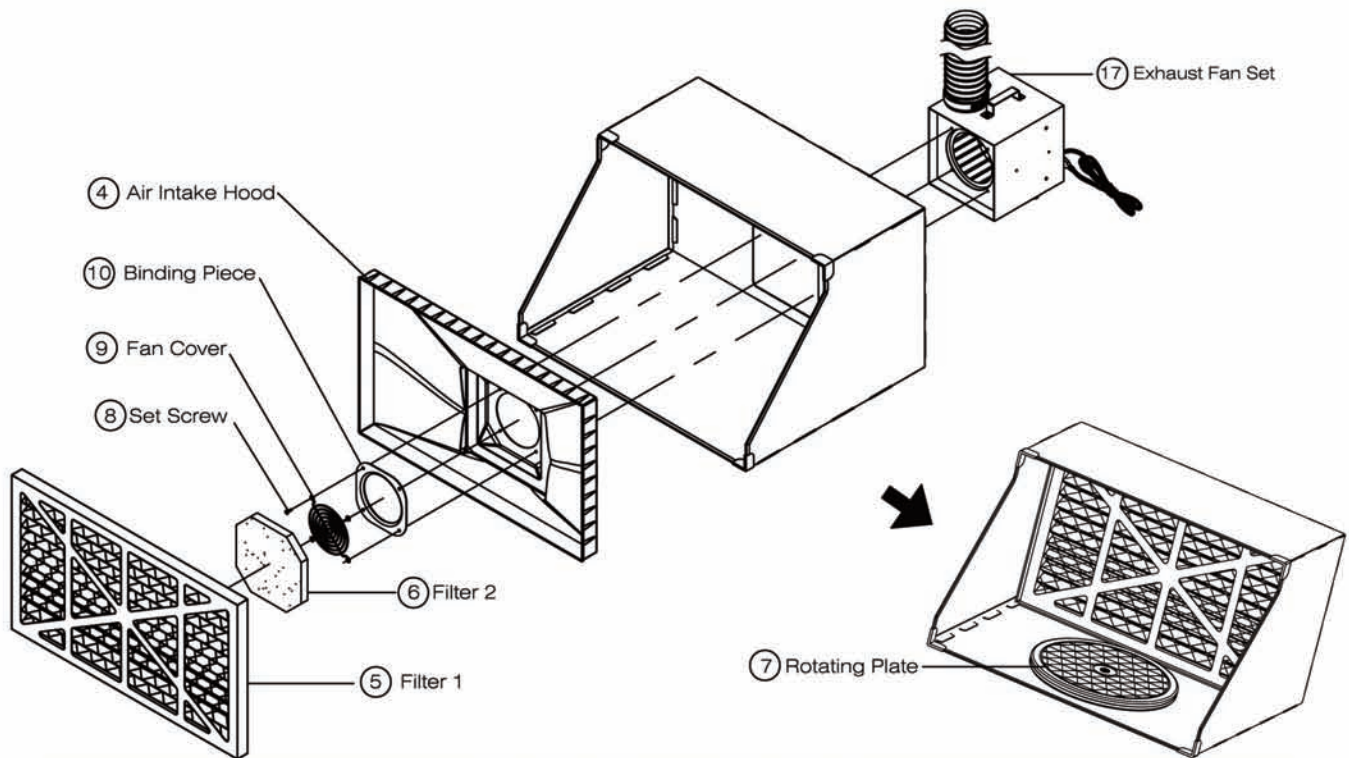


# Installation Guide

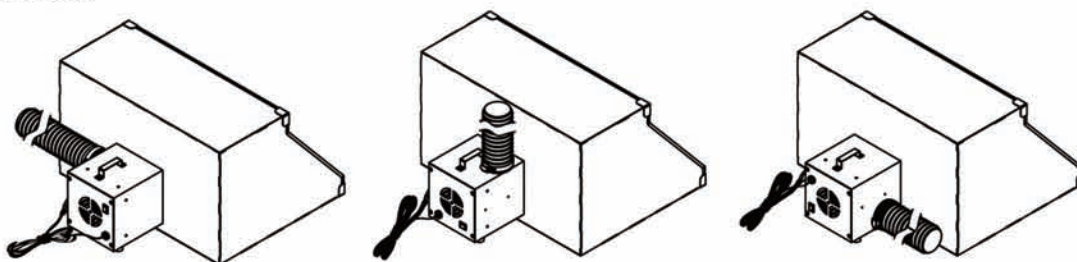
**Step 6.** Place the Air Intake Hood (4) inside the spray booth. Use a screw driver to secure the Fan Cover (9), the Binding Piece (10) and the Air Intake Hood (4) together onto the Exhaust Fan Set (17) using the four Long set screws (8).

**Step 7.** Place one Filter 1 (5) & one Filter 2 (6) inside the spray booth, right in front of the Air Intake Hood (4).

**Step 8.** Place the Rotating Plate (7) at the center of the spray booth.



The Handle (14) and the Exhaust Fan Stands (16) are detachable for the convenience of selecting different ventilation outlet directions. Three installation directions are available by turning the Exhaust Fan Set (17) to different sides.



---

# EC DECLARATION OF CONFORMITY/ KONFORMITÄTSERKLÄRUNG

---

The product herewith complies with the requirement of the EMC Directive (2004/108/EC), and Low Voltage Directive (2006/95/EC), and Machinery Safety Directive (2006/42/EC) as amended, and CE marking accordingly.

Hiermit erklären wir, dass das Produkt in Übereinstimmung der Richtlinie (2004/108/EG), der Niederspannung EG-Richtlinie (2006/95/EG) und der Maschinen-Richtlinie (2006/42/EG) in der entsprechend geänderten Fassung hergestellt wurde und das CE-Kennzeichen trägt .

Product Name/ Produktbeschreibung: **Air Pump (Compressor)/ Kompressor**

Model/ Modell: **SB-88**

Conforms to the following Product Specification/  
Entspricht den folgenden Produkthanforderungen:

EMC: EN 55014-1:2006+A1+A2

EN 55014-2: 1997+A1+A2

EN 61000-3-2:2006+A1+A2

EN 61000-3-3:2008

Manufacturer Name/ Hersteller Name: **Ding Hwa Co.Ltd.**

Manufacturer Address/ Hersteller Adresse: **NO. 121, Sec. 3, Zhongshan Rd., Dacun,  
Chang Hua Hsien, Taiwan, R.O.C.**

Signature of representative for the Manufacturer/ Unterschrift Vertretung des Herstellers:

*Vincent - Liu*



**Vincent Liu** (Factory Manager), Date: mm/ dd/ yy/

Chang Hua Hsien, Taiwan